




Полотенцесушитель «ТЕРА» может комплектоваться регулятором температуры (диммером):

Принцип работы диммера.

При включении изделия в сеть питания, светодиоды не горят (режим «ожидания» - мощность 0%).

Включение/выключение изделия производится



нажатием и удерживанием кнопки  в течение 3-х секунд. После этого загорится 1-ый светодиод (режим I) – изделие нагревается при мощности 60%. Для изменения режима работы необходимо нажать кнопку  без удержания. Каждое последующее нажатие изменяет режим нагрева: I-II-III, режим II (горят два светодиода) мощность 80% и режим III (горят все светодиоды) – мощность 100%. Для выбора необходимого времени работы, необходимо нажать кнопку  - таймер (на 2ч, 4ч, 6ч и OFF) Каждое последовательное нажатие кнопки устанавливает продолжительность работы изделия. В зависимости от выбранной продолжительности работы горит соответствующий светодиод. Если ни один из диодов не горит – таймер отключен.

ГАРАНТИЙНЫЙ ТАЛОН

С гарантийными обязательствами производителя ознакомлен.

С общими правилами монтажа и эксплуатации ознакомлен.

К внешнему виду и комплектации изделия претензий нет.

Артикул изделия: _____

Дата продажи: _____

Покупатель (Ф.И.О.): _____

Продавец (Ф.И.О.): _____

www.tera-market.ru

ПРОИЗВОДИТЕЛЬНАЯ КОМПАНИЯ



ПОЛОТЕНЦЕСУШИТЕЛИ

ТЕХНИЧЕСКИЙ ПАСПОРТ ИЗДЕЛИЯ

Полотенцесушитель электрический

1. Общие положения.

Полотенцесушитель бытовой электрический предназначен для сушки текстильных изделий.

2. Технические характеристики.

2.1. Полотенцесушитель может быть выполнен по техническим условиям производителя (ТУ) из: а) углеродистой стали обыкновенного качества; б) из нержавеющей стали; различного сечения с гибким греющим кабелем.

2.2. Вид исполнения:

- а) шнур с вилкой и кнопкой включения;
- б) шнур с вилкой и диммером;
- в) со скрытой проводкой (скрытый монтаж) и кнопкой включения;
- г) со скрытой проводкой (скрытый монтаж) и диммером.

2.3. Вид обработки – полировка, покраска.

2.4. Максимальная нагрузка на полотенцесушитель не должна превышать 5кг.

2.5. Питание - 220В +/- 10% (переменный ток), 50Hz, потребляемая мощность от 20Вт до 100Вт, в зависимости от модели.

2.6. Номинальная температура поверхности полотенцесушителя $50 \pm 5^{\circ}\text{C}$ при температуре окружающей среды 22°C (при температуре ниже 22°C , температура п/с будет снижена). **Ввиду особенности прокладки нагревательного кабеля, допускается неравномерность прогрева поверхности прибора, что не является дефектом изделия.**

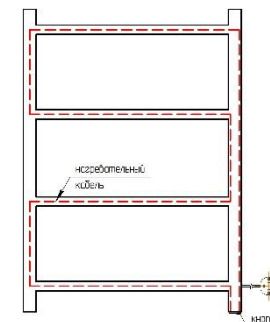


Рис.1 Схема прокладки нагревательного кабеля

3. Комплектация.

- 3.1. Полотенцесушитель.....1 шт.
- 3.2. Комплект монтажного крепления к стене согласно выбранной модели.
- 3.3. Паспорт.....1 шт.
- 3.4. Упаковка.....1 шт.

4. Транспортировка и хранение.

Транспортировку полотенцесушителя в упакованном виде можно осуществлять любым видом крытого транспорта при условии соблюдения правил перевозки грузов, исключающих механические повреждения изделия. Хранить полотенцесушитель в закрытом сухом помещении.

5. Правила монтажа и подключения.

Внимание! Установку источника питания для полотенце сушителя электрического (если таковой отсутствует) вправе выполнять только лица при наличии выданного саморегулируемой организацией свидетельства о допуске к работам, которые оказывают влияние на безопасность объектов капитального строительства «Установка электронагревательных приборов» (4530544), «Установка электрических приборов» (4530545). Соблюдение правил ПУЭ 7 Гл. 2.1.

Внимание! Электромонтажные работы должны быть выполнены квалифицированными специалистами.

5.1. подключение полотенце сушителя: с вилкой и шнуром.

- сделать разметку на стене для установки полотенцесушителя;
- установить крепление полотенце сушителя на то место, где он будет находиться на протяжении всего срока эксплуатации к стене помещения.
- подключить электрошнур к полотенцу сушителю.
- установить полотенце сушитель, воткнуть вилку в розетку 220В, включить с помощью диммера, кнопки включения.

5.2. подключение полотенце сушителя: со скрытой проводкой (скрытый монтаж):

- сделать разметку на стене для установки полотенцесушителя;
- выполнить электромонтажные работы;
- установить полотенцесушитель на то место, где он будет находиться на протяжении всего срока эксплуатации с помощью держателей к стене помещения вертикально;
- устройство готово к работе.

6. Запрещается:

- подключаться к сети, не имеющей заземление и без защиты УЗО;
- подключаться к сети имея неисправности шнура и вилки;
- обрезать/перерезать шнур питания;
- переносить полотенцесушитель за электрический шнур;
- отключать полотенцесушитель от сети, дёргая за шнур;
- самостоятельно разбирать/ремонттировать полотенцесушитель;
- доступ к полотенцесушителю детей, так как при продолжительном контакте с кожей возможны ожоги;
- использовать не по назначению.

7. Сведения о приемке

Сведения о приемке изделия ОТК:

Полотенцесушитель соответствует требованиям технических условий (ТУ) и признан годным.

Штамп ОТК

Комплектовщик _____
Контролер ОТК _____

Производитель оставляет за собой право вносить изменения в изделие без указания в паспорте.

Обращаем Ваше внимание! Изделие комплектуется паспортом унифицированного образца. Комплект монтажного крепления к стене может изменяться согласно выбранной модели. В паспорте указывается усредненный внешний вид изделия.

8. Гарантийные обязательства.

Гарантийный срок эксплуатации устанавливается 12 месяцев со дня продажи, при условии соблюдения правил монтажа и эксплуатации, а также условий хранения и транспортировки.

9. В гарантийном обслуживании может быть отказано:

- при утере паспорта;
- при неправильно заполненном гарантийном талоне;
- при несоблюдении правила монтажа, при осуществлении монтажа несертифицированными специалистами;
- при ремонте или переделке изделия посторонними лицами;
- при механических повреждениях;
- при воздействии химических веществ;
- при использовании полотенцесушителя не по его функциональному назначению;
- при повреждении полотенцесушителя, вызванном стихией, пожаром, бытовыми факторами;
- полотенцесушитель имеет следы постороннего вмешательства.

Схема подключения электрического полотенцесушителя

| Цвет | Обозначение | Тип провода |
|---------------|-------------|-------------|
| Красный | L | Фаза |
| Черный | N | Нейтральный |
| Желто-Зелёный | ↓ | Заземление |

Схема 1. Подключение к скрытой проводке

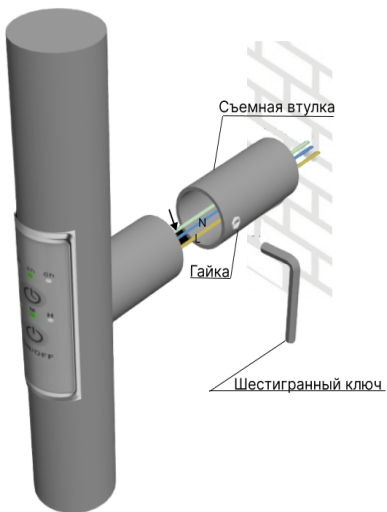


Схема 2. Подключение при помощи кабель-вилки

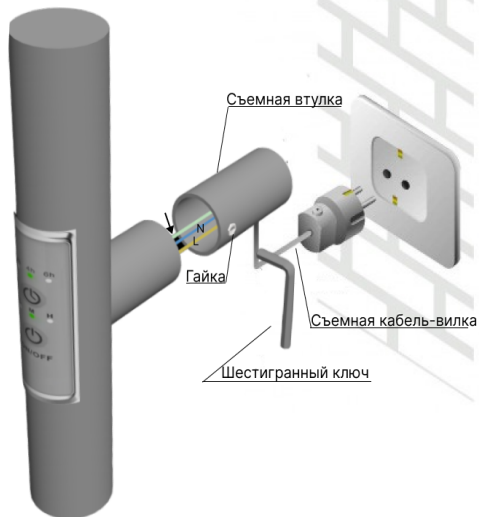


Схема 1. Подключение к скрытой проводке

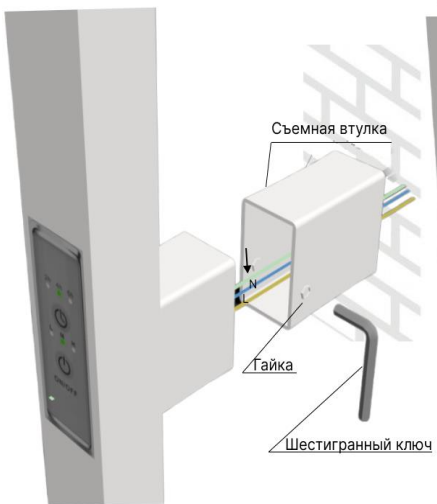
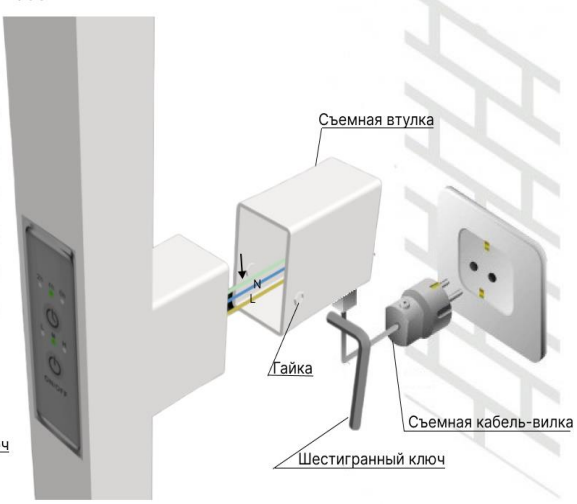
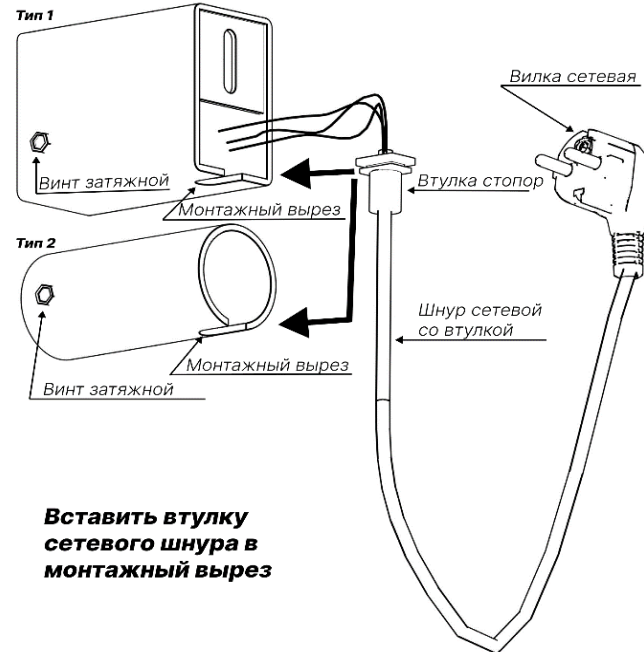


Схема 2. Подключение при помощи кабель-вилки



Съемный монтажный держатель



Вставить втулку сетевого шнура в монтажный вырез

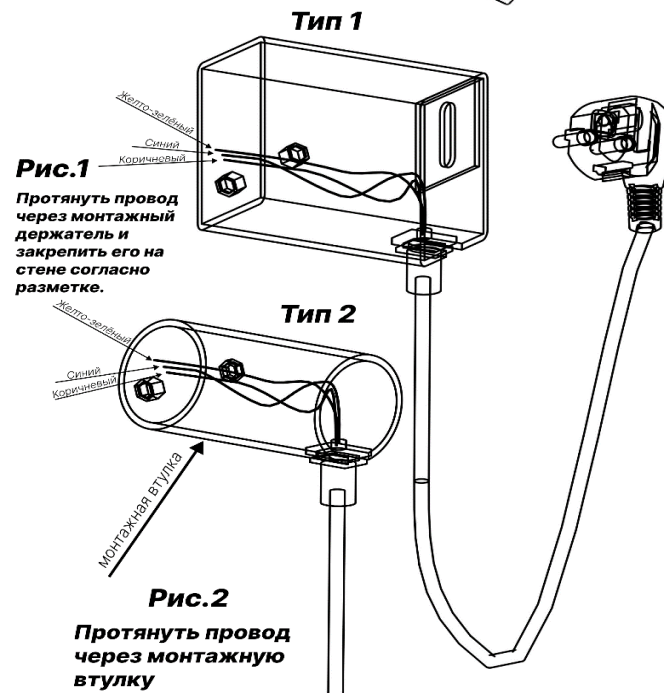


Рис.1
Протянуть провод через монтажный держатель и закрепить его на стене согласно разметке.

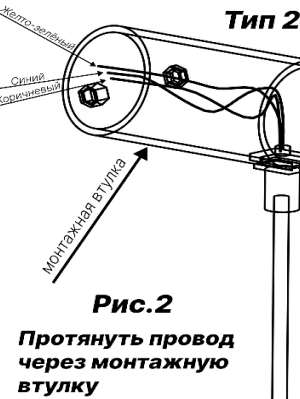
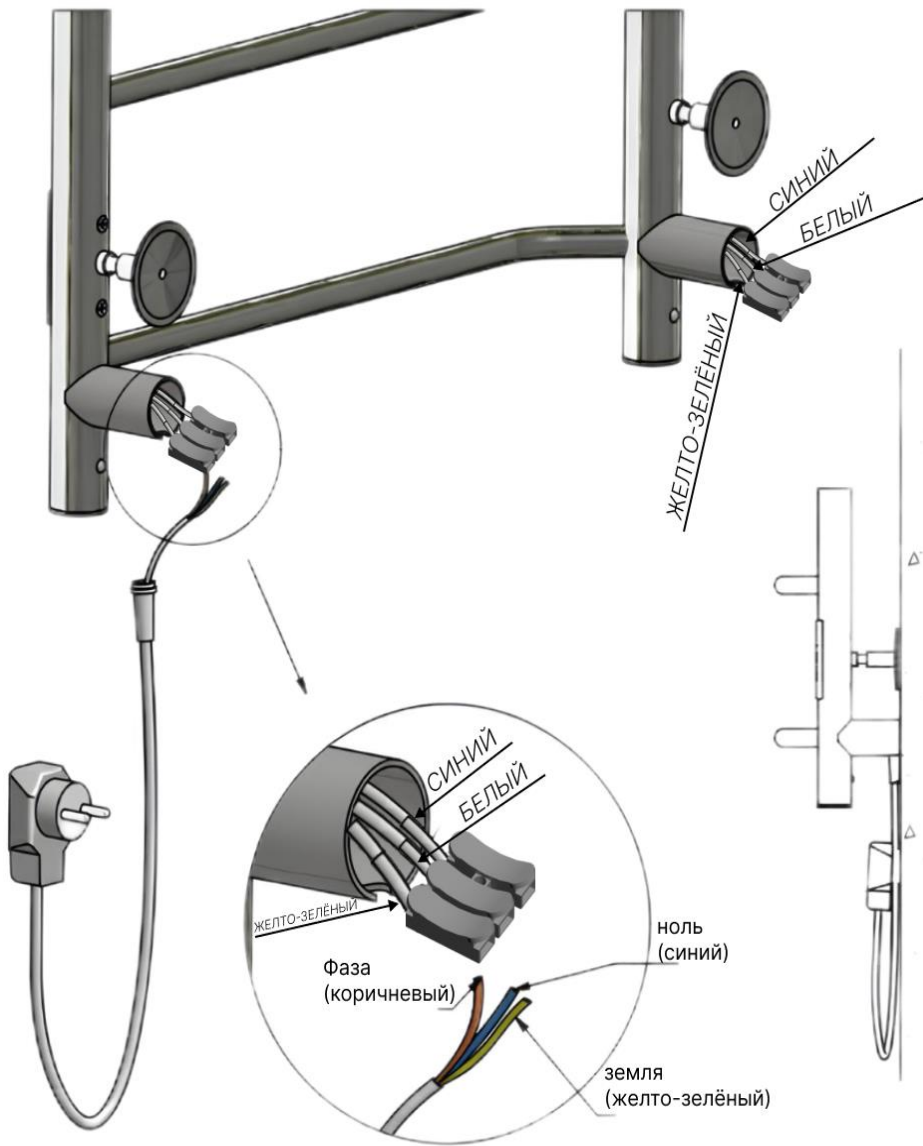


Рис.2
Протянуть провод через монтажную втулку

Подключение в розетку



Скрытое подключение

